

### Technical Specification

<b>D-waarde</b>	152kN						
<b>94/20/EC goedkeuring nr.</b>	e11*94/20*5557						
<b>Schoteldruk (U)</b>	20000kg						
<b>Hoogte mm</b>	138*	148	161	185	210	230	257
<small>(Alle met DIN/ISO montageschema)</small>							
<b>Gewicht kg</b>	122	120	122	124	129	134	137

\*let op de 138 mm hoge schotel is gekeurd tot 18000 KG schoteldruk en een D- waarde van 135 kN

Fontaine behoudt zich het recht voor de specificaties zonder voorafgaande aankondiging te wijzigen.

### Hendelopties

Fontaine koppelschotels kunnen op specificatie van de gebruiker worden gemaakt met een aantal opties voor de hendel, waaronder verlengde en interlock-modellen. Luchtbediening is eveneens verkrijgbaar



Fontaine standaard hendel



Verlengde hendel optie



Interlock hendel optie

### Opties voor montage

Er is een breed aanbod aan montage-opties leverbaar, zodat de Fontaine koppelschotels op ieder Europees chassis passen en geschikt zijn voor alle toepassingen



DIN montage en montageplaat



Hoekmontage



Directe montage



Schuifframe



MHT-Europe • Enterprise Way • Newton Road • Louton • WA3 2AG • United Kingdom  
Tel: +44 (0) 1942 686000 • Fax: +44 (0) 1942 686006 • E-mail: sales@fontaineurope.com

# 3000LM

## 2" gegoten koppelschotel



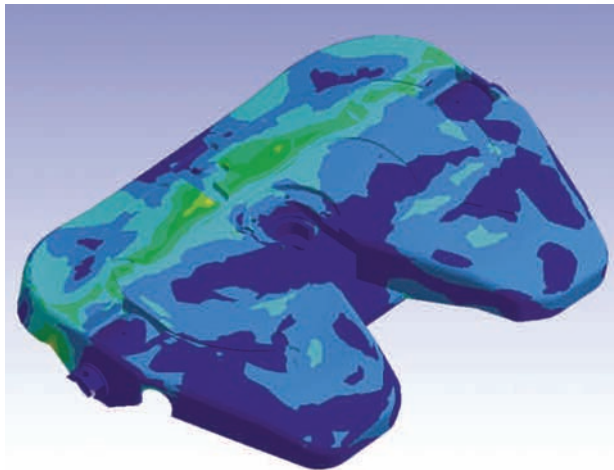
## 3000 gegoten koppelschotel

## Het TechLock® systeem

Wereldwijde  
ondersteuning

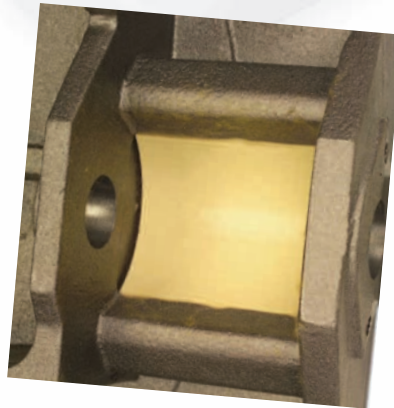


Het TechLock® systeem beschermt tevens de klauw tegen te hoge koppeling



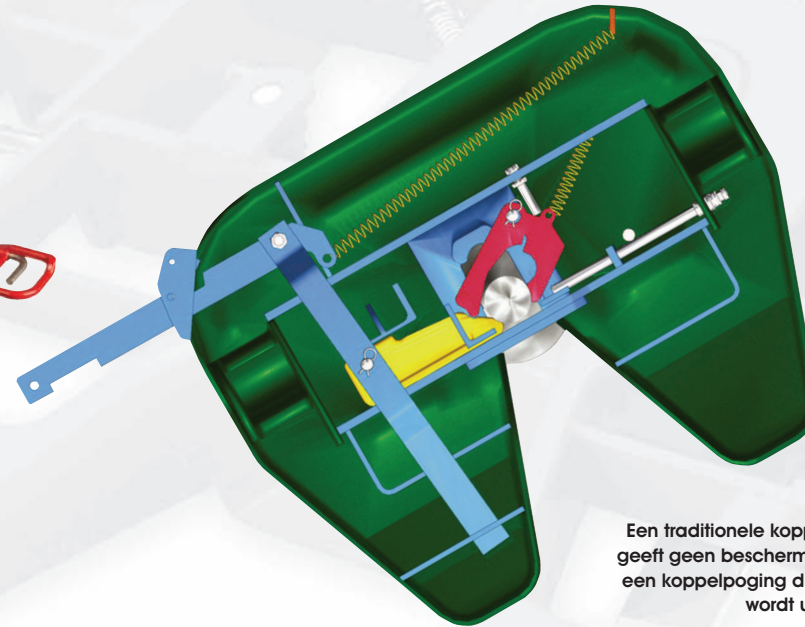
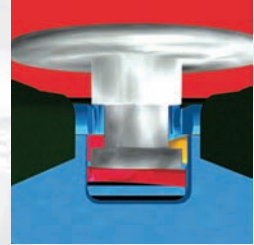
Ontworpen door middel van Eindige Elementen Analyse voor lager gewicht en grotere sterkte

Onderhoudsarme versie met vervangbare bovenplaten enlagervoeringen



GARANTIE – Volledige garantie van twee jaar op onderdelen en arbeidsloon voor alle on road toepassingen

De door Fontaine ontwikkelde gepatenteerde hoogtesensor voor de kingpin vormt het hart van het TechLock® systeem. Het mechanisme vergrendelt zichzelf alleen wanneer de kingpin op de juiste hoogte binnenkomt



Een traditionele koppelschotel geeft geen bescherming tegen een koppelpoging die te hoog wordt uitgevoerd



Gepatenteerd TechLock® systeem met geïntegreerde hoogtesensor voor de kingpin voorkomt foute aankoppeling



To 58% meer contactoppervlak voor grotere duurzaamheid

Geen contact – geen koppel



[www.fifthwheel.com](http://www.fifthwheel.com)